



MANUALE DI MONTAGGIO, USO E MANUTENZIONE

ASSEMBLY, USE AND MAINTENANCE MANUAL

MONTAGE, GEBRAUCHS UND WARTUNGSANLEITUNG

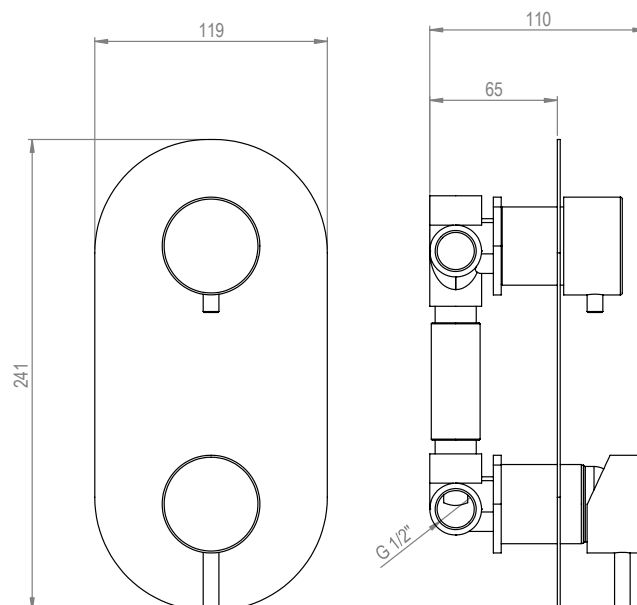
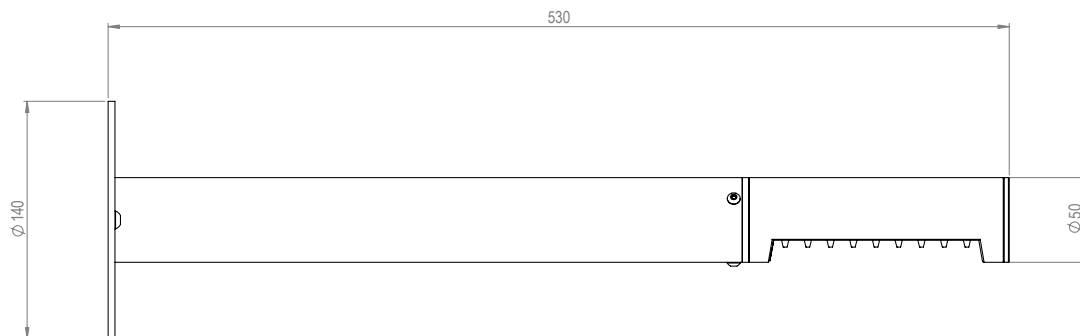
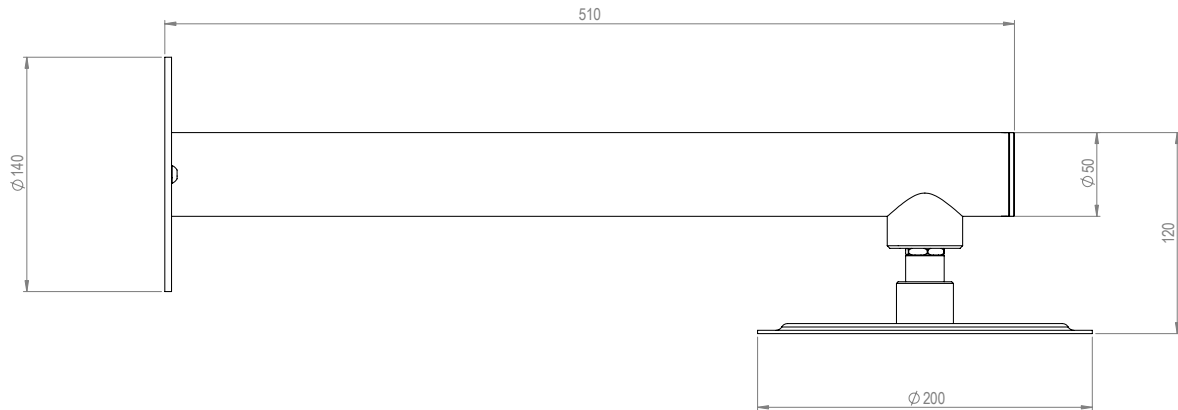
MANUEL DE MONTAGE, D'UTILISATION ET DE MAINTENANCE

MANUAL DE MONTAJE, USO Y MANTENIMIENTO

- Linea essenziale, si contraddistingue per la sua semplicità formale capace di donare ad ogni contesto il giusto tocco di stile e linearità.
- Essential line, it is characterized by its formal simplicity capable of giving every context the right touch of style and linearity
- Die essentielle Linie zeichnet sich durch ihre formale Einfachheit aus, die in der Lage ist, jedem Kontext den richtigen Hauch von Stil und Linearität zu verleihen
- Ligne essentielle, elle se distingue par sa simplicité formelle capable de donner à chaque contexte la bonne touche de style et de linéarité
- Línea esencial, destaca por su sencillez formal capaz de dar a cada contexto el toque justo de estilo y linealidad

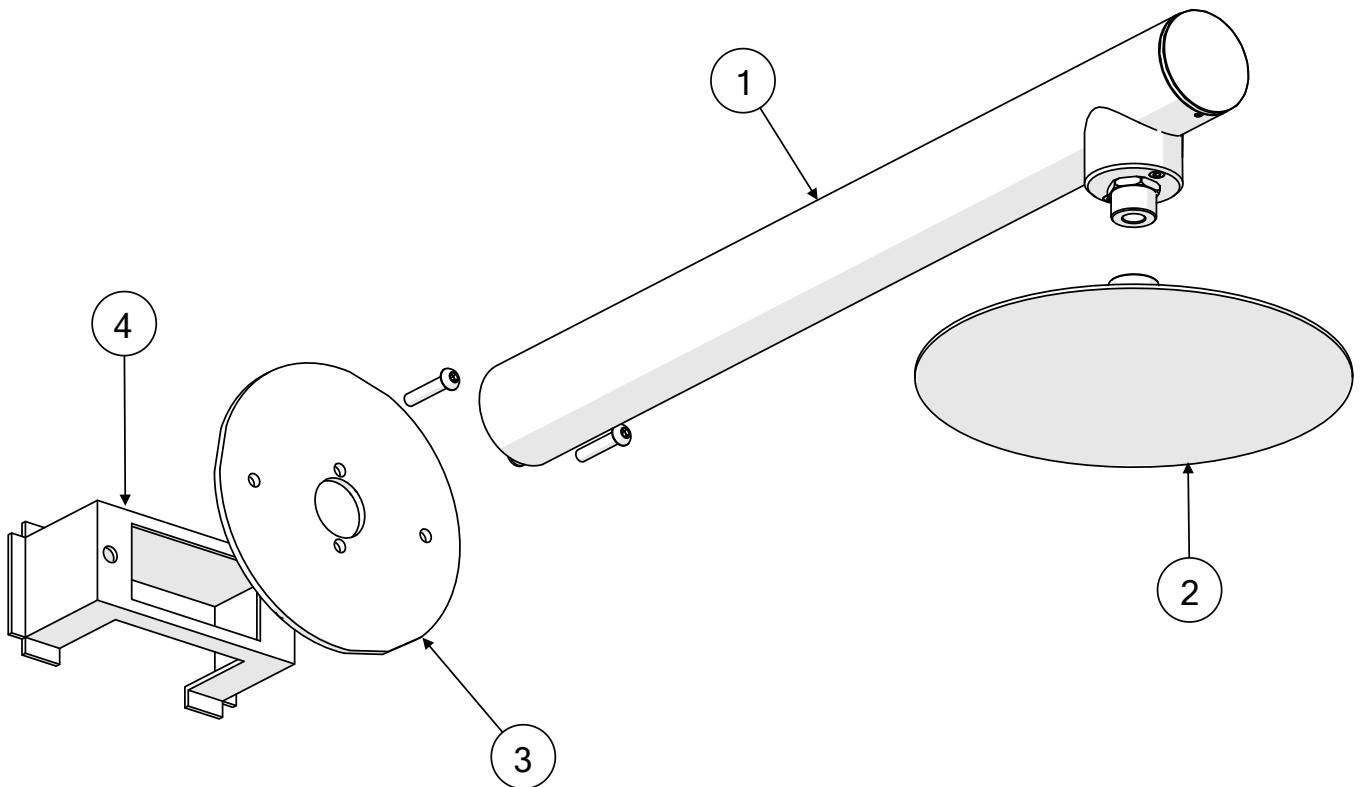
QUOTE DIMENSIONALI GENERALI

GENERAL MEASURES – ALLGEMEINE MASSNAHMEN – MESURES GÉNÉRALES – MEDIDAS GENERALES

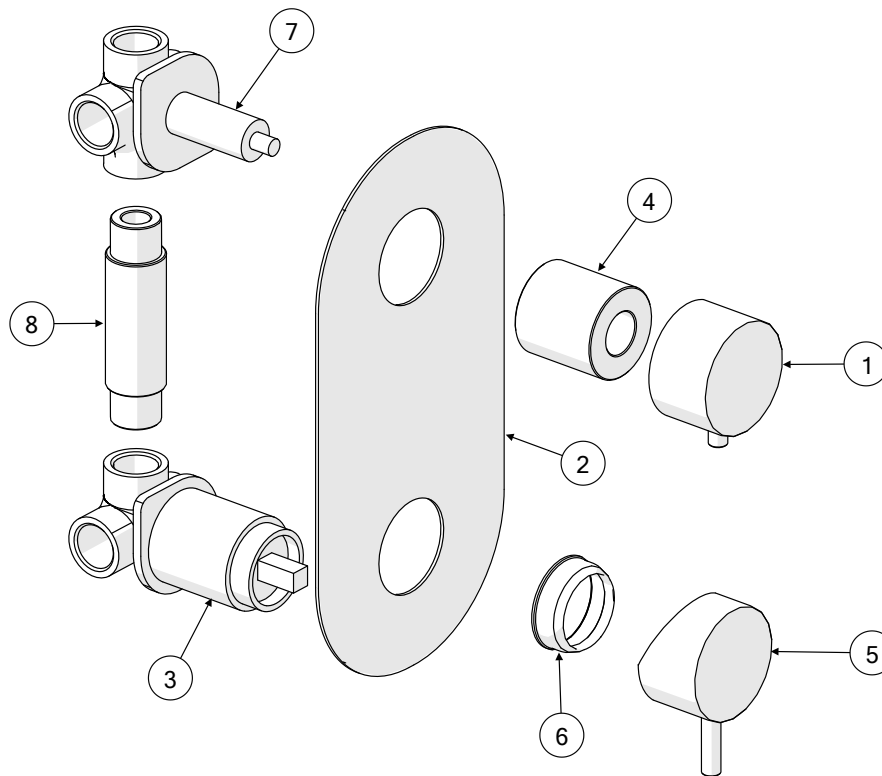


COMPONENTI PRINCIPALI

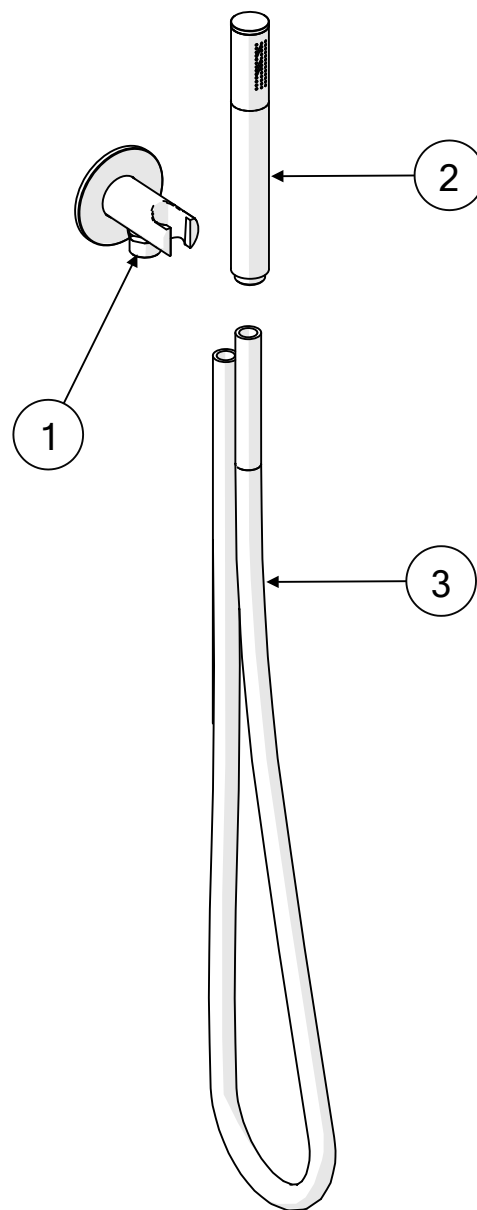
MAIN COMPONENTS – HAUPTBESTANDTEILE – COMPOSANTS PRINCIPAUX – COMPONENTES PRINCIPALES



NR.	DESCRIZIONE
1	Braccio doccia – Shower arm – Duscharm – Bras de douche – Brazo de ducha
2	Soffione – Shower head – Duschkopf – Pommeau de douche – Alcachofa de la ducha
3	Piastra posteriore – Back plate – Rückenplatte – Plaque arrière – Placa trasera
4	Contropiastra – Counterplate – Gegenplatte – Contreplaque – Contraplaca



NR.	DESCRIZIONE
1	Maniglia deviatore – Diverter handle – Umstellgriff – Poignée de dérivation – Manija de desvío
2	Piastra di copertura – Cover plate – Deckplatte – Plaque de couverture – Placa de cubierta
3	Miscelatore – Mixer – Rührgerät – Mixer – Mezclador
4	Copertura deviatore – Diverter cover – Umstellerabdeckung – Couvercle de dérivation – Cubierta del desviador
5	Maniglia miscelatore – Mixer handle – Mischgriff – Poignée de mélangeur – Mango mezclador
6	Coprihiera – Ring nut cover – Ringmutterabdeckung – Couvercle de bague – Tapa de la tuerca anular
7	Deviatore – Diverter – Umsteller – Inverseur – Desviador
8	Giunzione – Junction – Kreuzung – Jonction – Unión



NR.	DESCRIZIONE
1	Pres a acqua a muro – Wall water intake – Wandwasserablauf – Sortie d'eau murale – Toma de agua de pared
2	Doccetta tonda – Round hand shower – Runde Handbrause – Douchette ronde – Ducha de mano redonda
3	Flessibile per doccetta – Flexible for hand shower – Flexibel für Handbrause – Flexible pour douchette – Flexible para ducha de mano

PREDISPOSIZIONI CONSIGLIATE

RECOMMENDED ARRANGEMENTS – EMPFOHLENE ARRANGEMENTS – DISPOSITIONS RECOMMANDÉES –
DISPOSICIONES RECOMENDADAS

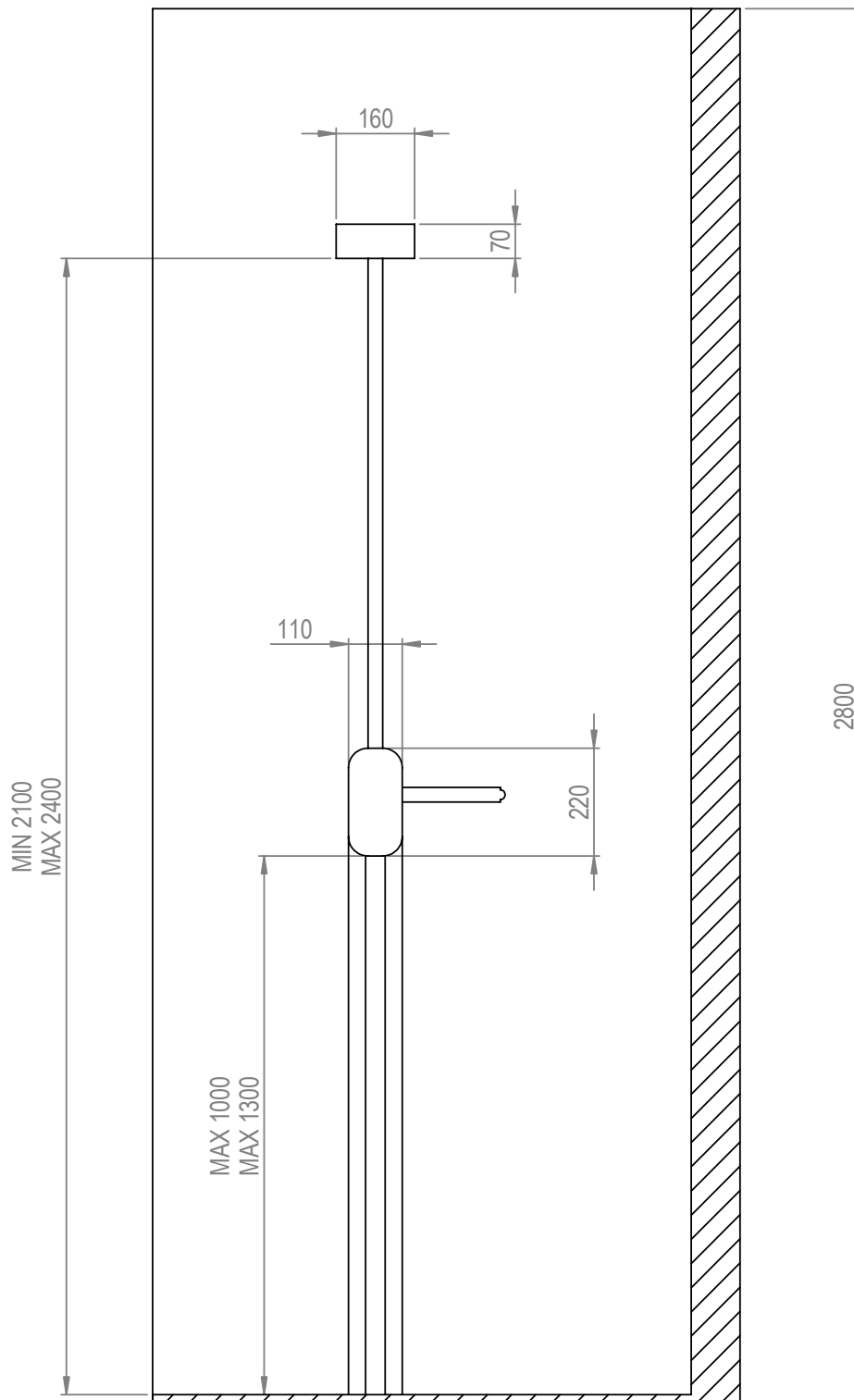


TABELLA CONSUMO ACQUA (BR01T)

WATER CONSUMPTION – WASSERVERBRAUCH – CONSOMMATION D'EAU – CONSUMO DE AGUA

BAR	L / MIN
0,5	
1	
1,5	
2	
2,5	
3	
3,5	
4	

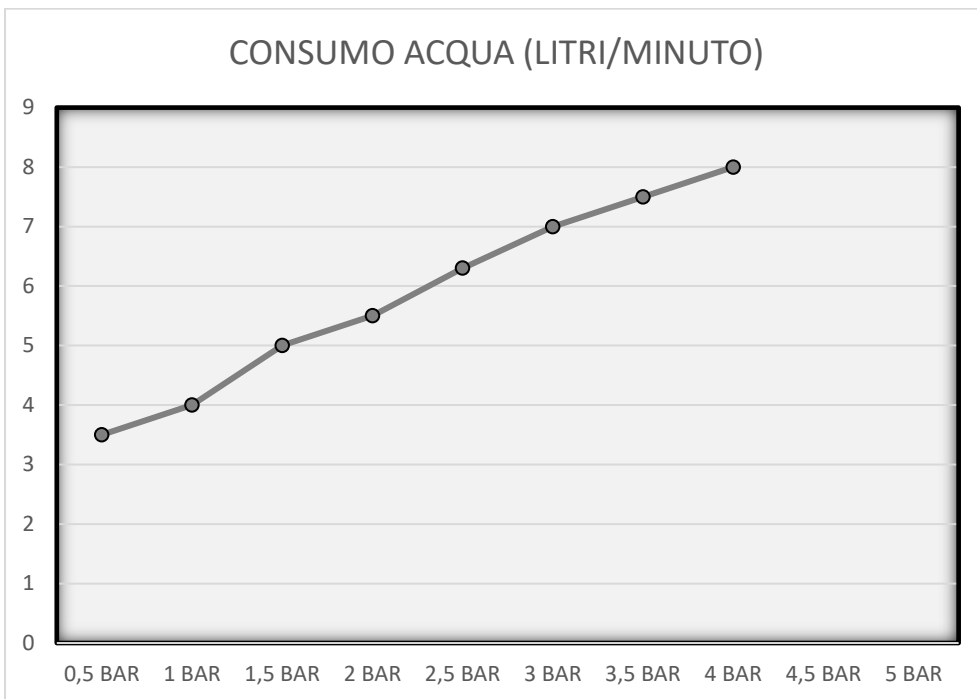
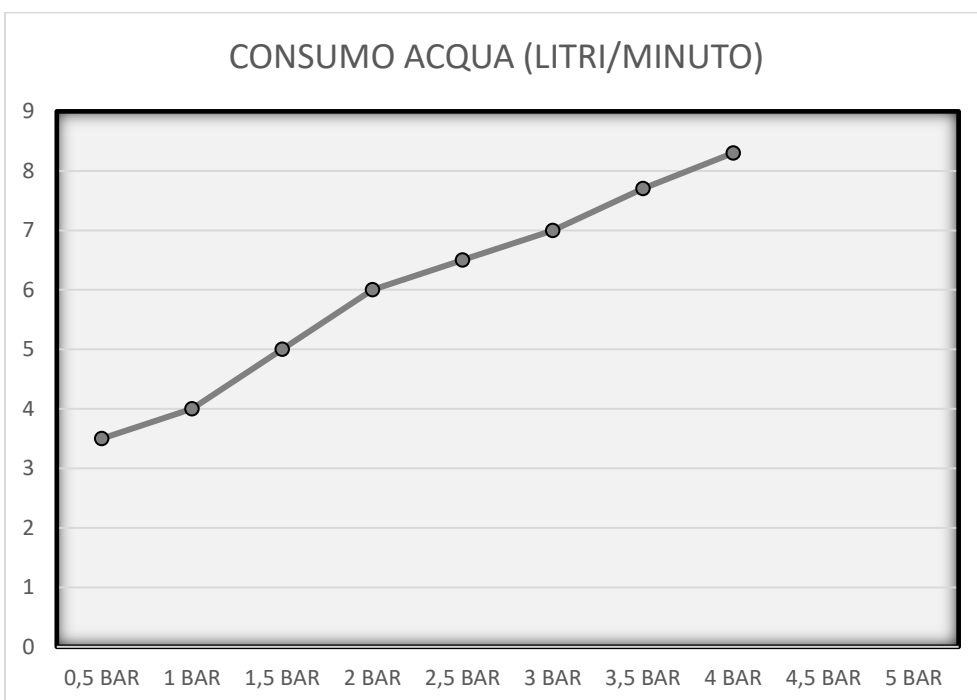


TABELLA CONSUMO ACQUA (BR01TI)

WATER CONSUMPTION – WASSERVERBRAUCH – CONSOMMATION D'EAU – CONSUMO DE AGUA

BAR	L / MIN
0,5	
1	
1,5	
2	
2,5	
3	
3,5	
4	



FISSAGGIO PIASTRA E SOFFIONE

PLATE AND SHOWER FIXING – BEFESTIGUNG VON PLATTE UND DUSCHE – FIXATION PLAQUE ET DOUCHE – FIJACIÓN PLACA Y DUCHA

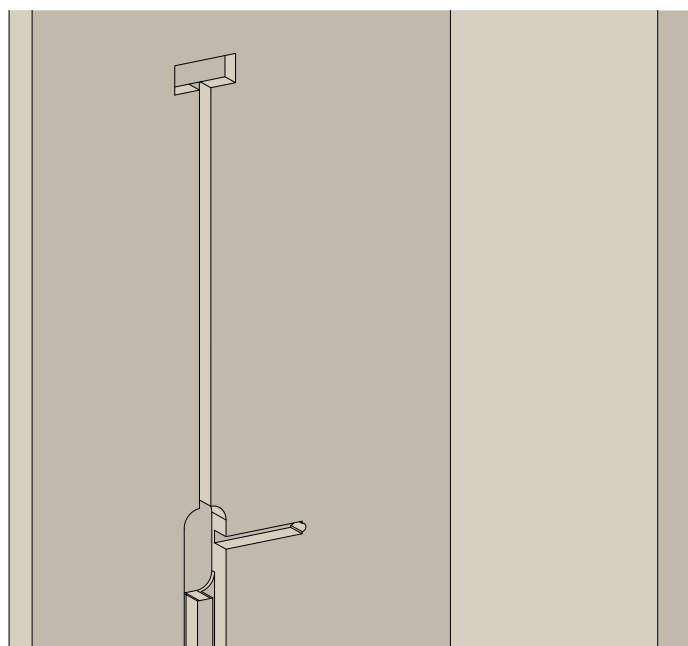
- Predisporre gli spacchi per i cavi elettrici, la centralina, il pulsante, i tubi e il miscelatore

- Prepare the slits for the electric cables, the control unit, the button, the pipes and the mixer

- Bereiten Sie die Schlitz für die Elektrokabel, die Steuereinheit, den Knopf, die Rohre und den Mischer vor

- Préparer les fentes pour les câbles électriques, la centrale, le bouton, les tuyaux et le mélangeur

- Preparar las ranuras para los cables eléctricos, la centralita, el botón, los tubos y la batidora



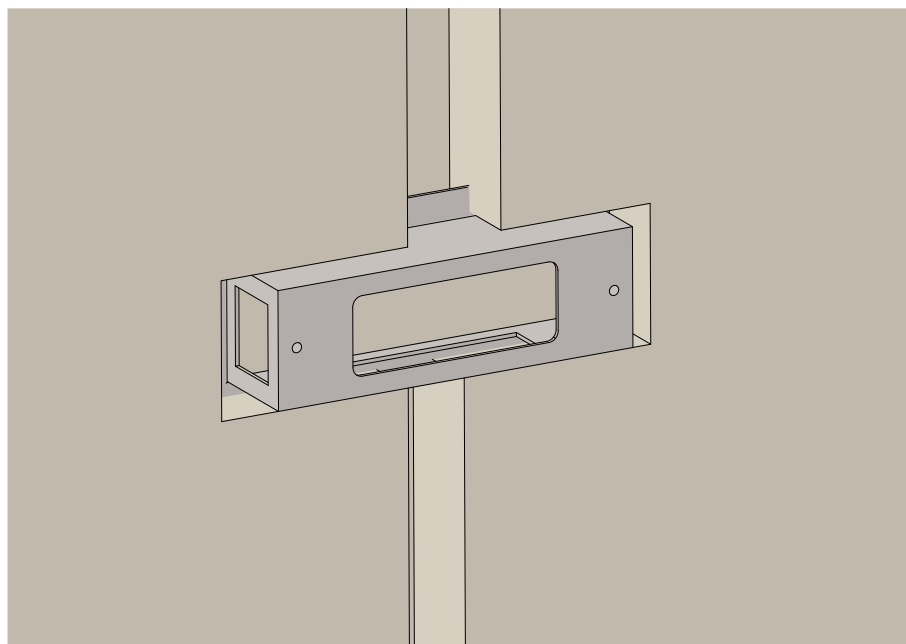
- Preparare la contropiastra e cementarla nel muro

- Prepare the baseplate and cement it into the wall

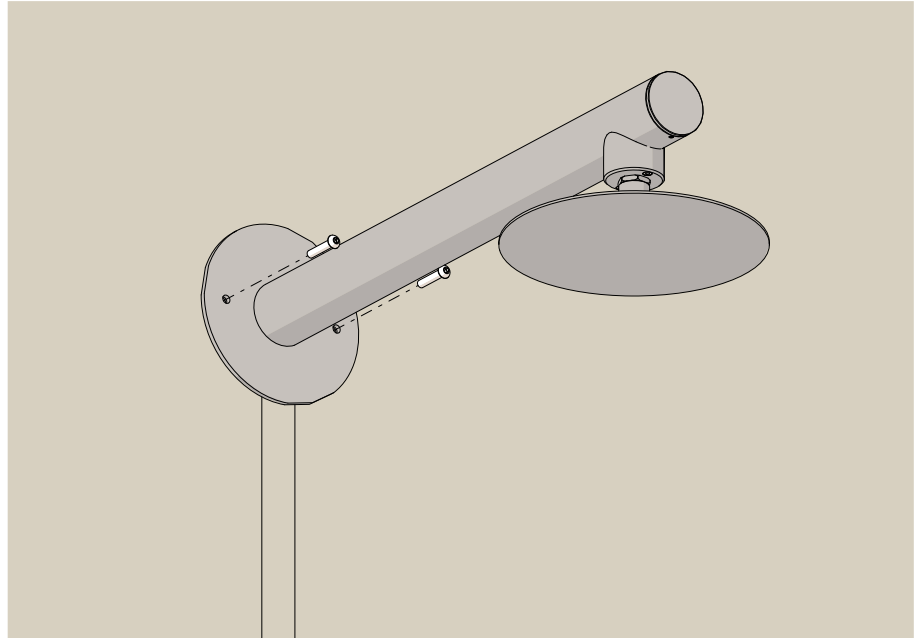
- Bereiten Sie die Grundplatte vor und zementieren Sie sie in die Wand

- Préparez la plaque de base et cimentez-la dans le mur

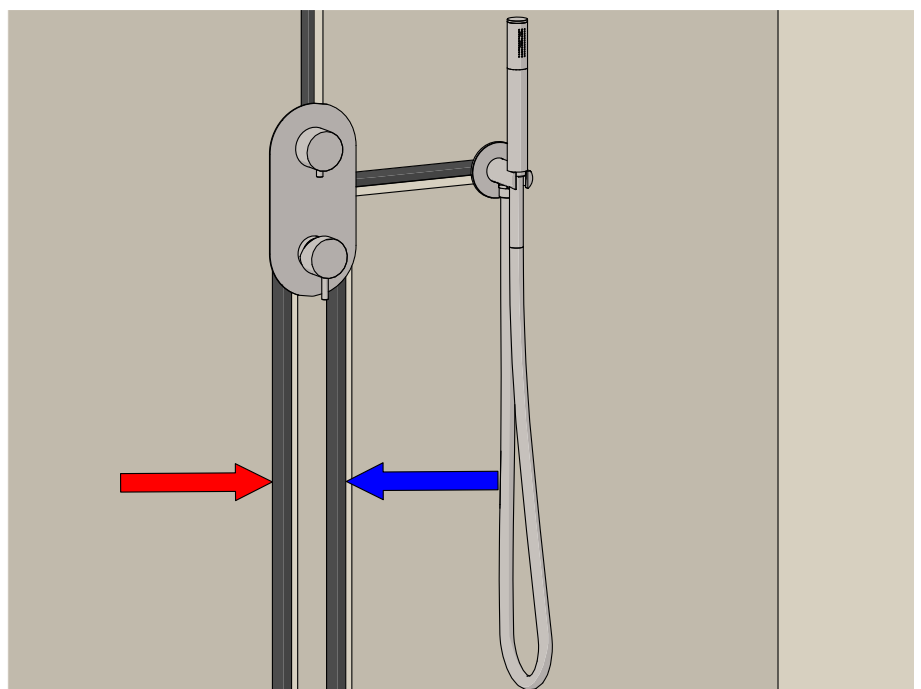
- Prepare la placa base y péguela en la pared



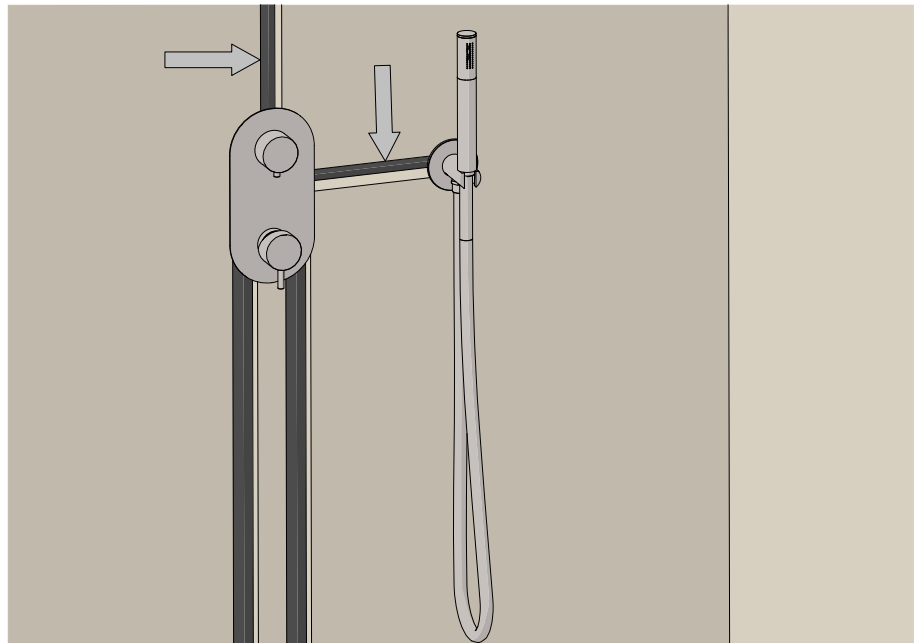
- Avvitare le viti nella contropiastra e fissare il braccio
- Screw the screws into the counterplate and fix the arm
- Schrauben Sie die Schrauben in die Gegenplatte und fixieren Sie den Arm
- Visser les vis dans la contreplaque et fixer le bras
- Atornille los tornillos en la contraplaca y fije el brazo



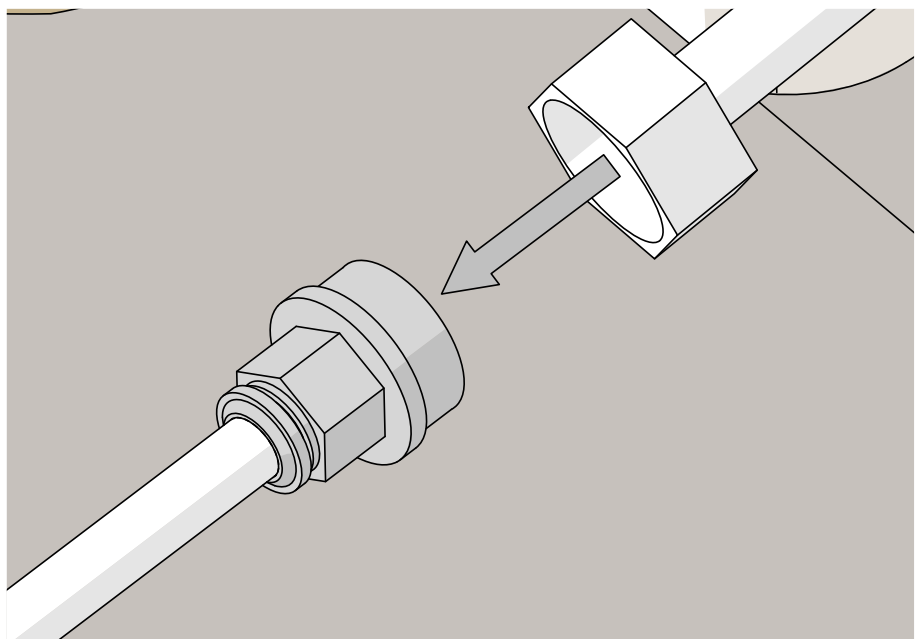
- Allacciare i tubi dell'acqua calda e dell'acqua fredda
- Connect the hot water and cold water pipes
- Schließen Sie die Warmwasser- und Kaltwasserleitungen an
- Raccorder les tuyaux d'eau chaude et d'eau froide
- Conecte las tuberías de agua caliente y agua fría



- Collegare alle uscite del deviatore i tubi per il soffione e gli altri componenti
- Connect the pipes for the shower head and other components to the diverter outputs
- Verbinden Sie die Rohre für den Duschkopf und andere Komponenten mit den Ausgängen des Umstellers
- Connectez les tuyaux de la pomme de douche et d'autres composants aux sorties de l'inverseur
- Conecte las tuberías para el cabezal de la ducha y otros componentes a las salidas del desviador

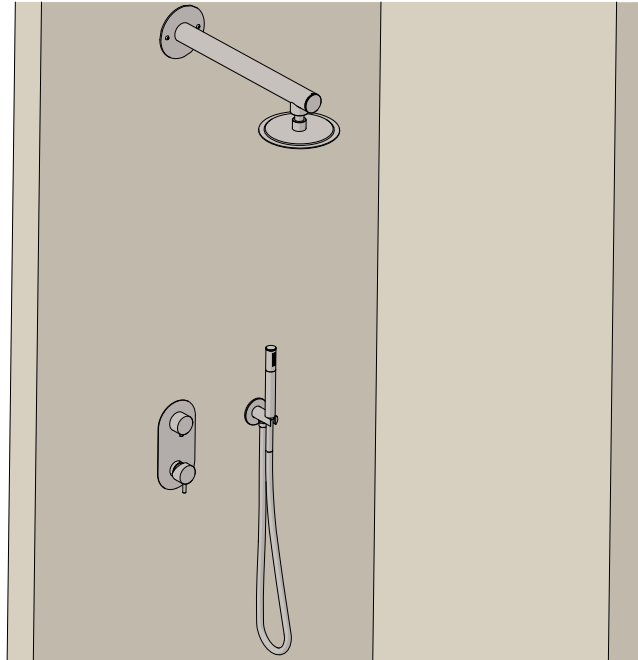


- Preparare il tubo dell'acqua G1/2" e collegarlo al soffione
- Prepare the water pipe G1/2" and connect it to the shower head
- Bereiten Sie die Wasserleitung vor G1/2" und schließen Sie sie an den Duschkopf an
- Préparez le tuyau d'eau G1/2" et connectez-le à la pomme de douche
- Prepare la tubería de agua G1/2" y conéctela al cabezal de la ducha



AURORA (BR01T – BR01TI)

- Cementare i tubi, la presa acqua e il miscelatore
- Cement the pipes, the water inlet and the mixer
- Zementieren Sie die Rohre, den Wasserzulauf und den Mischer
- Cimiter les tuyaux, l'arrivée d'eau et le mitigeur



- Cemente las tuberías, la entrada de agua y el mezclador

CONDIZIONI DI GARANZIA

Complimenti per aver acquistato un prodotto AMA LUXURY SHOWER.

Si tratta di un articolo di qualità costruito per durare nel tempo e mantenere inalterata la sua bellezza. Per la realizzazione di ogni prodotto AMA LUXURY SHOWER, vengono usati materiali di alta qualità: acciaio inox AISI 316L, acciaio inox AISI 304 verniciato a polvere e ottone cromato a spessore.

Prima di procedere all'installazione, è consigliabile leggere attentamente le istruzioni di seguito riportate relative al montaggio, all'uso corretto e alla cura necessaria del prodotto, conservando questo foglio come riferimento per eventuali necessità.

I prodotti AMA LUXURY SHOWER hanno una garanzia di tre anni della data di acquisto, sui difetti di materiali e di lavorazioni.

La garanzia pertanto non copre:

- componenti soggetti a normale usura, quali aeratori, anelli O-Ring, cartucce, ugelli;
- danni derivati da uso improprio o errato montaggio;
- danni derivati da cattiva manutenzione (uso di prodotti impropri per la pulizia, calcare e altri detriti presenti nelle tubature dell'acqua);
- danni derivati da interventi di terzi non autorizzati o dovuti all'uso di ricambi non originali AMA LUXURY SHOWER.

Grazie alla presenza di un QR code laserato su ogni prodotto, è possibile risalire alla data di evasione e collaudo dello stesso, sia alla prova di acquisto (conferma d'ordine, DDT etc.).

In caso di problemi coperti da garanzia, l'acquirente, dopo aver verificato le problematiche esistenti con l'assistenza clienti AMA, e concordato l'autorizzazione al reso in forma scritta, può restituire al fabbricante il prodotto debitamente imballato e protetto.

AMA LUXURY SHOWER provvederà, a suo insindacabile giudizio, a riparare il difetto o a sostituire il prodotto a titolo gratuito.

Qualora la garanzia non si possa applicare, il fabbricante concorderà il da farsi con il cliente. Spese di spedizione, di collaudo e spese per eventuali interventi non coperti da garanzia saranno interamente a carico del cliente.

Per quanto non esplicitamente dichiarato sul presente foglio, il riferimento è alle Condizioni Generali di Vendita del Listino Prezzi AMA Luxury Shower in vigore.

AVVERTENZE PER L'INSTALLAZIONE

Prima dell'installazione del prodotto AMA LUXURY SHOWER, è indispensabile assicurarsi che l'interno delle tubature sia perfettamente pulito, cioè non vi sia calcare, sabbia o altri corpi estranei.

Tutti i prodotti hanno superato un test idraulico che ne garantisce la tenuta fino ad una pressione di 4 bar. Tuttavia, per non sottoporre a sforzi prolungati le guarnizioni di tenuta, nel caso si avessero pressioni di flusso elevate, è necessario installare un riduttore di pressione sulle tubature di alimentazione.

È consigliato inoltre l'uso di rubinetti filtro all'ingresso dell'acqua.

ATTENZIONE: non collegare mai la messa a terra dell'impianto elettrico ai flessibili installati o ad altri tubi dell'impianto idraulico.

Inoltre, chiudere sempre l'impianto idraulico in caso di prolungata assenza.

AVVERTENZE PER LA PULIZIA

Per mantenere inalterata nel tempo la bellezza originale dei prodotti AMA LUXURY SHOWER, è necessario osservare alcuni accorgimenti/indicazioni:

- installare il prodotto lontano da ambienti ad alta concentrazione di cloro e/o lontano da prodotti chimici. Questo per evitare che la superficie venga intaccata a causa del contatto con le suddette

sostanze. A tal fine è possibile applicare dei prodotti specifici per effettuare una passivazione sull'acciaio inossidabile;

- soprattutto le superfici satinare o verniciate sono facilmente attaccabili da detersivi acidi e granulati, da spugne ruvide o pagliette in metallo. I prodotti verniciati sono adatti sia ad ambienti interni sia ad ambienti esterni; ad ogni modo l'integrità della verniciatura dipende da diversi fattori e richiede un'ulteriore cura ed attenzione da parte dell'acquirente;
- per le parti acriliche non usare detersivi a base di alcool, disinfettanti o altri solventi, ma pulire usando gli stessi prodotti usati per le parti in acciaio inox;
- per rimuovere sporco e macchie di calcare, è sufficiente pulire i prodotti AMA LUXURY SHOWER con acqua e sapone o prodotti specifici per superfici inox, sciacquare con acqua pulita ed asciugare con un panno asciutto.

WARRANTY CONDITIONS

Congratulations for purchasing an AMA LUXURY SHOWER product.

It is a quality item built to last over time and keep its beauty unchanged. For the realization of each AMA LUXURY SHOWER product, high quality materials are used: AISI 316L stainless steel, powder coated AISI 304 stainless steel and thick chromed brass.

Before proceeding with installation, it is advisable to carefully read the instructions below relating to assembly, correct use and necessary care of the product, keeping this sheet as a reference for any needs.

AMA LUXURY SHOWER products have a three-year warranty from the date of purchase, against defects in materials and processing.

The guarantee therefore does not cover:

- components subject to normal wear, such as aerators, O-rings, cartridges, nozzles;
- damage deriving from improper use or incorrect assembly;
- damage resulting from poor maintenance (use of improper cleaning products, limescale and other debris present in the water pipes);
- damage resulting from unauthorized third party interventions or due to the use of non-original AMA LUXURY SHOWER spare parts.

Thanks to the presence of a lasered QR code on each product, it is possible to trace the testing and shipping date, as well as the proof of purchase (order confirmation, packing list etc.).

In the event of problems covered by the warranty, the buyer, after checking the existing problems with AMA customer service, and having agreed the return authorization in written form, can return the product duly packaged and protected to the manufacturer.

AMA LUXURY SHOWER will, at its sole discretion, repair the defect or replace the product free of charge.

If the guarantee cannot be applied, the manufacturer will agree what to do with the customer.

Shipping, testing and costs for any interventions not covered by the warranty will be entirely paid by the customer.

Although not explicitly stated on this sheet, the reference is to the General Conditions of Sale of the AMA Luxury Shower Price List valid at that moment.

WARNINGS FOR INSTALLATION

Before to install the AMA LUXURY SHOWER product, it is essential to make sure that the inside of the pipes is perfectly clean, i.e. there is no limestone, sand or other foreign bodies.

All the products have passed a hydraulic test which guarantees their tightness up to a pressure of 4 bar. However, in order not to subject the sealing gaskets to prolonged stress, in the event of high flow pressures, it is necessary to install a pressure reducer on the supply pipes.

It is also recommended to use filter taps at the water inlet.

ATTENTION: never connect the grounding of the electrical system to the installed hoses or to other pipes of the plumbing system.

In addition, always close the plumbing system in case of prolonged absence.

WARNINGS FOR CLEANING

To keep the original beauty of AMA LUXURY SHOWER products unchanged over time, it is necessary to observe some precautions/indications:

- install the product away from environments with a high concentration of chlorine and/or away from chemicals. This is to prevent the surface from being damaged due to contact with the above mentioned substances. It is possible to apply specific products to carry out a passivation on stainless steel;
- especially brushed or painted surfaces are easily attacked by acidic and grainy detergents, rough sponges or metal scouring pads. The painted products are suitable for both indoor and outdoor environments; in anycase, the integrity of the paint depends on several factors and requires further care and attention by the buyer;
- for the acrylic parts, do not use alcohol-based detergents, disinfectants or other solvents, but clean using the same products used for the stainless steel parts;
- to remove dirt and limescale stains, simply clean AMA LUXURY SHOWER products with soap and water or specific products for stainless steel surfaces, rinse with clean water and dry with a dry cloth.

GARANTIEBEDINGUNGEN

Herzlichen Glückwunsch zum Kauf eines AMA LUXURY SHOWER Produkts.

Dieses hochwertige Produkt hat eine lange Lebensdauer. Für die Produktion werden ausschließlich hochwertige Materialien verwendet. Dazu gehören Edelstahl AISI 316L (A4L), Edelstahl AISI 304 (V2A) mit und ohne Pulverbeschichtung sowie verchromtes Messing.

Bevor Sie mit der Installation fortfahren, ist es ratsam, die folgenden Anweisungen bezüglich der Montage, des korrekten Gebrauchs und der notwendigen Pflege des Produkts sorgfältig zu lesen. AMA LUXURY SHOWER Produkte haben ab Kaufdatum eine Garantie von 3 Jahren, gegen Material- und Verarbeitungsfehler.

Folgende Punkte deckt die Garantie nicht ab:

- Komponenten, die einem normalen Verschleiß unterliegen, wie Strahlregler, O-Ringe, Patronen, Düsen;
- Schäden durch unsachgemäßen Gebrauch oder falsche Montage;
- Schäden, die durch schlechte Wartung (Verwendung von Reinigungsmitteln, Kalk und anderen Ablagerungen in den Wasserleitungen) verursacht wurden;
- Schäden, die durch unbefugte Eingriffe Dritter oder durch die Verwendung von Nicht-Original-Ersatzteilen der AMA LUXURY SHOWER entstehen.

Dank des Vorhandenseins eines gelaserten QR-Codes auf jedem Produkt ist es möglich, das Erfüllungs- und Prüfdatum desselben sowie den Kaufbeleg (Auftragsbestätigung, Lieferschein usw.) zu verfolgen.

Im Falle von Problemen, die unter die Garantie fallen, kann der Käufer nach Prüfung der bestehenden Probleme mit dem AMA-Kundendienst und schriftlicher Zustimmung zur Rücksendegenehmigung das Produkt ordnungsgemäß verpackt und geschützt an den Hersteller zurücksenden.

AMA LUXURY SHOWER repariert nach eigenem Ermessen den Defekt oder ersetzt das Produkt kostenfrei.

Wenn die Garantie nicht angewendet werden kann, wird der Hersteller mit dem Kunden eine Vereinbarung über das weitere Vorgehen treffen. Versandkosten, Tests und alle anderen möglichen Eingriffe gehen vollständig zu Lasten des Kunden.

Alle nicht in der Garantiekarte angegebenen Rückgabebestimmungen unterliegen den AGB von AMA Luxury Shower.

INSTALLATIONSANWEISUNG

Vor der Installation des AMA Luxury Shower Produkts, ist unbedingt darauf zu achten, dass das Innere der Rohre vollkommen sauber ist, d.h. keine Kalkablagerungen, Sand oder andere Fremdkörper vor-handen sind.

Alle Produkte haben einen hydraulischen Test bestanden, der ihre Dichtigkeit bis zu einem Druck von 4 bar garantiert. Um jedoch eine längere Beanspruchung der Dichtungen zu vermeiden, muss ein Druckminderer an der Versorgungsleitung installiert werden, wenn der Druck 6 bar überschreiten. Man empfiehlt auch die Verwendung eines Wassereingangsfilters.

WARNUNG: Schließen Sie niemals die Erdung des elektrischen Systems an die installierten Schläuche oder andere Rohre des Produktes an. Schließen Sie auch immer die Wasserzufuhr bei längerer Abwesenheit.

REINIGUNGSHINWEIS

Um die natürliche Schönheit der AMA LUXURY SHOWER Produkte auch noch Jahren zu erhalten, müssen Sie bei der Reinigung einiges beachten:

- Installieren Sie das Produkt entfernt von Umgebungen mit hoher Chlorkonzentration und / oder entfernt von Chemikalien. Dadurch soll verhindert werden, dass die Oberfläche durch den Kontakt mit den oben genannten Stoffen beschädigt wird. Zu diesem Zweck ist es möglich, mit speziellen Produkten eine Passivierung auf Edelstahl durchzuführen;
- Insbesondere satinierte oder lackierte Oberflächen werden leicht durch säurehaltige und körnige Reinigungsmittel, raue Schwämme oder Metallwolle angegriffen. Die lackierten Produkte sind sowohl für den Innen- als auch für den Außenbereich geeignet; in jedem Fall hängt die Unversehrtheit des Gemäldes von mehreren Faktoren ab und erfordert weitere Sorgfalt und Aufmerksamkeit des Käufers;
- Für Acrylteile keine Reinigungs-, Desinfektions- oder andere Lösungsmittel auf Alkoholbasis verwenden, sondern mit den gleichen Produkten reinigen, die auch für Edelstahlteile verwendet werden;
- Um Schmutz- und Kalkflecken zu entfernen, reinigen Sie die AMA LUXURY SHOWER Produkte einfach mit Seife und Wasser oder speziellen Produkten für Edelstahl. Anschließend spülen Sie das Produkt mit sauberem Wasser ab und trocknen es mit einem Tuch.

CONDITIONS DE GARANTIE

Félicitations pour l'achat d'un produit AMA LUXURY SHOWER.

C'est un article de qualité conçu pour durer dans le temps et garder sa beauté inchangée. Pour la réalisation de chaque produit AMA LUXURY SHOWER, des matériaux de haute qualité sont utilisés : acier inoxydable AISI 316L, acier inoxydable AISI 304 thermolaqué et laiton chromé épais.

Avant de procéder à l'installation, il est conseillé de lire attentivement les instructions ci-dessous relatives au montage, à l'utilisation correcte et à l'entretien nécessaire du produit, en gardant cette fiche comme référence pour tous les besoins.

Les produits AMA LUXURY SHOWER ont une garantie de trois ans à compter de la date d'achat, contre les défauts de matériaux et de fabrication.

La garantie ne couvre donc pas:

- composants soumis à une usure normale, tels que aérateurs, joints toriques, cartouches, buses;
- les dommages résultant d'une mauvaise utilisation ou d'un montage incorrect;
- les dommages résultant d'un mauvais entretien (utilisation de produits d'entretien inappropriés, calcaire et autres débris présents dans les canalisations d'eau);
- les dommages résultant d'interventions de tiers non autorisées ou dus à l'utilisation de pièces de rechange AMA LUXURY SHOWER non originales.

Grâce à la présence d'un QR code gravé au laser sur chaque produit, il est possible de retracer la date de réalisation et de test de celui-ci, ainsi que la preuve d'achat (confirmation de commande, DDT etc.).

En cas de problèmes couverts par la garantie, l'acheteur, après avoir vérifié les problèmes existants auprès du service client AMA, et accepté par écrit l'autorisation de retour, peut retourner le produit dûment emballé et protégé au fabricant.

AMA LUXURY SHOWER réparera, à sa seule discrétion, le défaut ou remplacera le produit gratuitement.

Si la garantie ne peut pas être appliquée, le fabricant conviendra avec le client de la marche à suivre. L'expédition, les essais et les frais d'interventions non couverts par la garantie seront entièrement à la charge du client.

Bien que cela ne soit pas explicitement mentionné sur cette fiche, il est fait référence aux Conditions Générales de Vente de la Liste des Prix de la Douche de Luxe AMA en vigueur.

AVERTISSEMENTS POUR L'INSTALLATION

Avant d'installer le produit AMA LUXURY SHOWER, il est essentiel de s'assurer que l'intérieur des tuyaux est parfaitement propre, c'est-à-dire qu'il n'y a pas de calcaire, de sable ou d'autres corps étrangers.

Tous les produits ont passé avec succès un test hydraulique qui garantit leur étanchéité jusqu'à une pression de 4 bars. Cependant, afin de ne pas soumettre les joints d'étanchéité à des sollicitations prolongées, en cas de pressions de débit élevées, il est nécessaire d'installer un détendeur sur les canalisations d'alimentation.

Il est également recommandé d'utiliser des robinets filtrants à l'entrée d'eau.

ATTENTION: ne jamais connecter la mise à la terre du système électrique aux tuyaux installés ou à d'autres tuyaux du système de plomberie.

De plus, fermez toujours le système de plomberie en cas d'absence prolongée.

AVERTISSEMENTS POUR LE NETTOYAGE

Pour conserver la beauté originelle des produits AMA LUXURY SHOWER inchangée dans le temps, il est nécessaire de respecter quelques précautions/indications:

- installer le produit loin des environnements à forte concentration de chlore et/ou loin des produits chimiques. Ceci afin d'éviter que la surface ne soit endommagée en raison du contact avec les substances susmentionnées. A cet effet, il est possible d'appliquer des produits spécifiques pour effectuer une passivation sur l'inox;
- en particulier les surfaces satinées ou peintes sont facilement attaquées par les détergents acides et granuleux, les éponges rugueuses ou les tampons à récurer métalliques. Les produits peints conviennent aux environnements intérieurs et extérieurs; dans tous les cas, l'intégrité de la peinture dépend de plusieurs facteurs et nécessite davantage de soins et d'attention de la part de l'acheteur;
- pour les pièces en acrylique, ne pas utiliser de détergents, désinfectants ou autres solvants à base d'alcool, mais nettoyer avec les mêmes produits que ceux utilisés pour les pièces en acier inoxydable;

- pour éliminer les salissures et les taches de calcaire, il suffit de nettoyer les produits AMA LUXURY SHOWER à l'eau et au savon ou des produits spécifiques pour surfaces en inox, de rincer à l'eau claire et de sécher avec un chiffon sec.

CONDICIONES DE GARANTIA

Felicitaciones por la compra de un producto AMA LUXURY SHOWER.

Es un artículo de calidad construido para durar en el tiempo y mantener inalterada su belleza. Para la realización de cada producto AMA LUXURY SHOWER se utilizan materiales de alta calidad: acero inoxidable AISI 316L, acero inoxidable AISI 304 con recubrimiento en polvo y latón cromado grueso. Antes de proceder con la instalación, es recomendable leer atentamente las siguientes instrucciones relativas al montaje, uso correcto y cuidado necesario del producto, manteniendo esta hoja como referencia para cualquier necesidad.

Los productos AMA LUXURY SHOWER tienen una garantía de tres años a partir de la fecha de compra, contra defectos de materiales y mano de obra.

Por tanto, la garantía no cubre:

- componentes sujetos a un desgaste normal, como aireadores, juntas tóricas, cartuchos, boquillas;
- daños derivados de un uso inadecuado o un montaje incorrecto;
- daños resultantes de un mal mantenimiento (uso de productos de limpieza inadecuados, cal y otros desechos presentes en las tuberías de agua);
- daños resultantes de intervenciones no autorizadas de terceros o por el uso de repuestos no originales AMA LUXURY SHOWER.

Gracias a la presencia de un código QR grabado con láser en cada producto, es posible rastrear la fecha de cumplimiento y prueba del mismo, y el comprobante de compra (confirmación del pedido, DDT, etc.).

En caso de problemas cubiertos por la garantía, el comprador, luego de verificar los problemas existentes con el servicio de atención al cliente de AMA, y acordar la autorización de devolución por escrito, puede devolver el producto debidamente empaquetado y protegido al fabricante.

AMA LUXURY SHOWER, a su entera discreción, reparará el defecto o reemplazará el producto sin cargo.

Si la garantía no se puede aplicar, el fabricante acordará qué hacer con el cliente. El envío, las pruebas y los costes de cualquier intervención no cubierta por la garantía correrán a cargo del cliente.

Aunque no se indica explícitamente en esta hoja, la referencia es a las Condiciones Generales de Venta de la Lista de Precios de Ducha de Lujo AMA vigente.

ADVERTENCIAS PARA LA INSTALACION

Antes de instalar el producto AMA LUXURY SHOWER, es fundamental asegurarse de que el interior de las tuberías esté perfectamente limpio, es decir, que no haya piedra caliza, arena u otros cuerpos extraños.

Todos los productos han pasado una prueba hidráulica que garantiza su estanqueidad hasta una presión de 4 bar. Sin embargo, para no someter las juntas de estanqueidad a un esfuerzo prolongado, en el caso de presiones de flujo elevadas, es necesario instalar un reductor de presión

en las tuberías de suministro.

También se recomienda utilizar grifos con filtro en la entrada de agua.

ATENCIÓN: nunca conecte la puesta a tierra del sistema eléctrico a las mangueras instaladas ni a otras tuberías del sistema de plomería.

Además, siempre cierre el sistema de plomería en caso de ausencia prolongada.

ADVERTENCIAS PARA LA LIMPIEZA

Para mantener inalterada con el tiempo la belleza original de los productos AMA LUXURY SHOWER, es necesario observar algunas precauciones / indicaciones:

- instale el producto lejos de entornos con alta concentración de cloro y / o lejos de productos químicos. Esto es para evitar que la superficie se dañe debido al contacto con las sustancias antes mencionadas. Para ello, es posible aplicar productos específicos para realizar una pasivación sobre acero inoxidable;
- especialmente las superficies satinadas o pintadas son fácilmente atacadas por detergentes ácidos y granulados, esponjas rugosas o estropajos metálicos. Los productos pintados son adecuados tanto para interiores como para exteriores; en cualquier caso, la integridad de la pintura depende de varios factores y requiere mayor cuidado y atención por parte del comprador;
- para las piezas acrílicas, no utilice detergentes a base de alcohol, desinfectantes u otros disolventes, límpielos con los mismos productos utilizados para las piezas de acero inoxidable;
- Para eliminar la suciedad y las manchas de cal, basta con limpiar los productos AMA LUXURY SHOWER con agua y jabón o productos específicos para superficies de acero inoxidable, aclarar con agua limpia y secar con un paño seco.