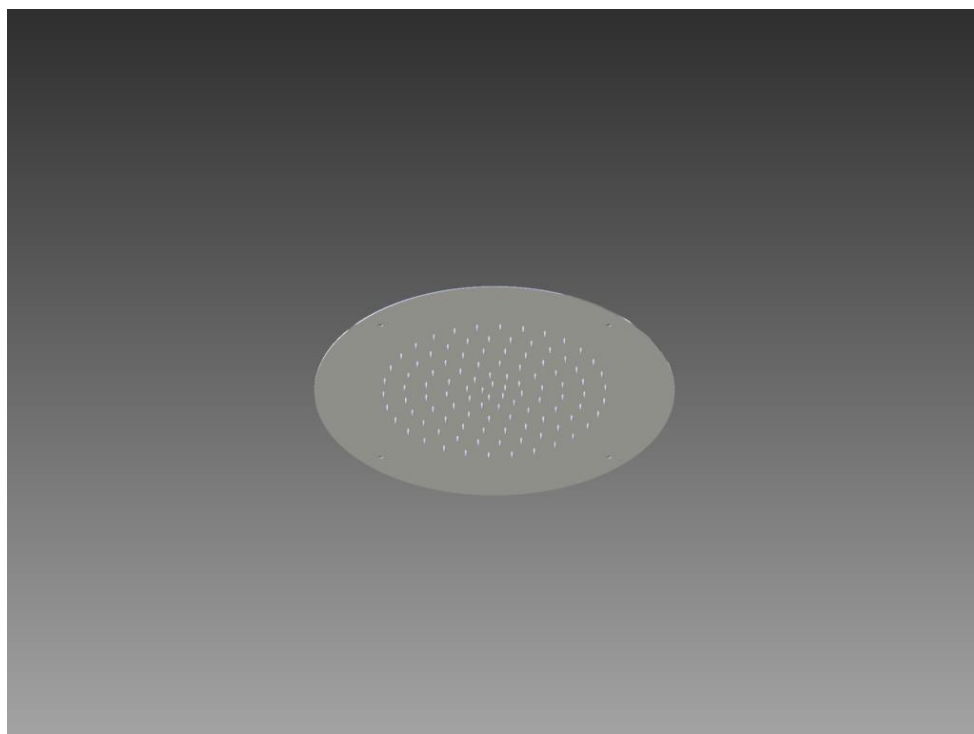


PLUVIO-SOFFIONE DA INCASSO



PV

ISTRUZIONI DI MONTAGGIO E MANUTENZIONE

Installation and care instructions

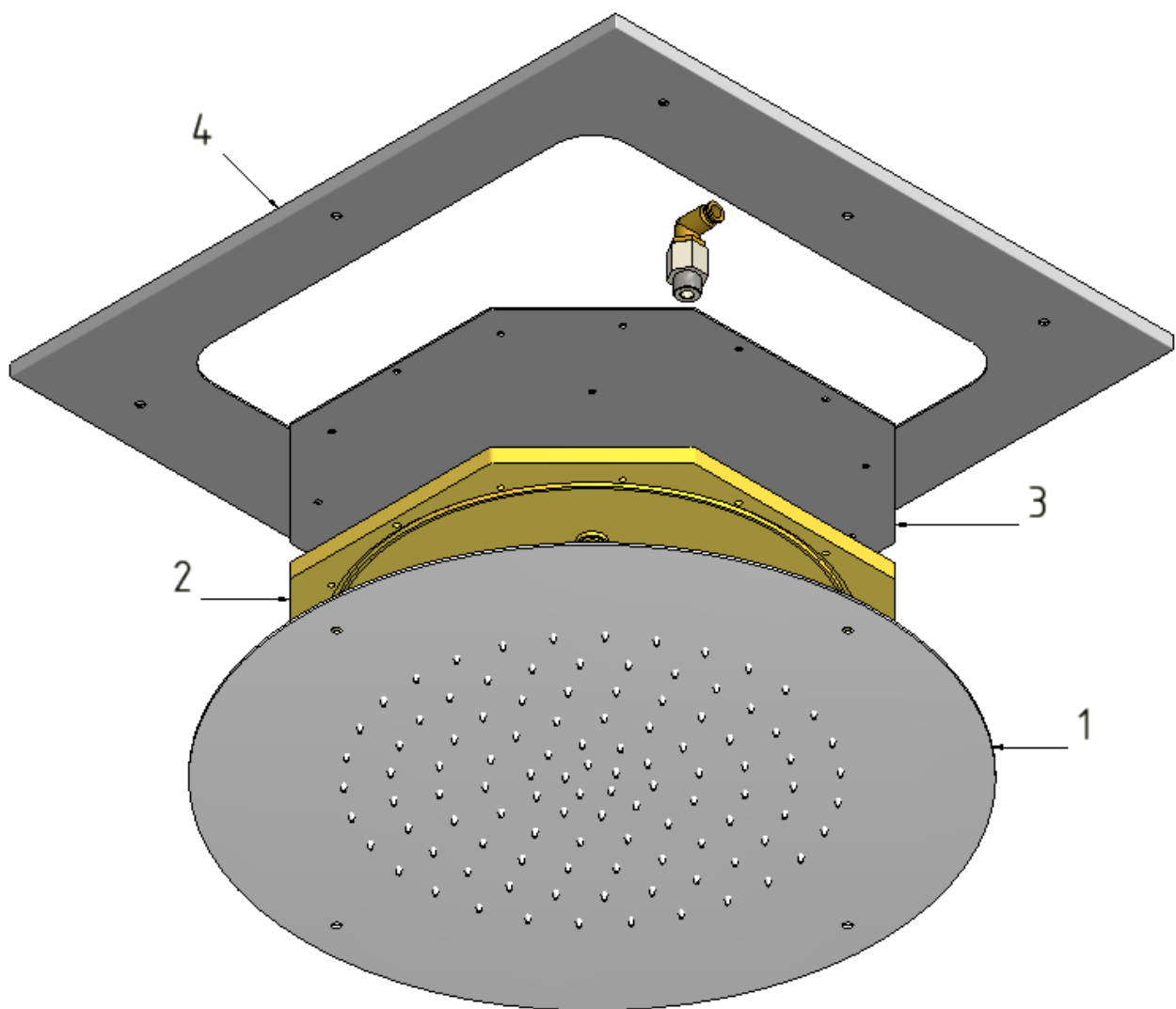
Montage-und Wartungsanleitung

Instructions pour l'installation et conseils

Instruccio de mantenimiento

PV

ISTRUZIONI DI MONTAGGIO - INSTALLATION
INSTRUCTIONS – MONTAGEANLEITUNG - INSTRUCTIONS DE
MONTAGE - INSTRUCCIONES DE MONTAJE

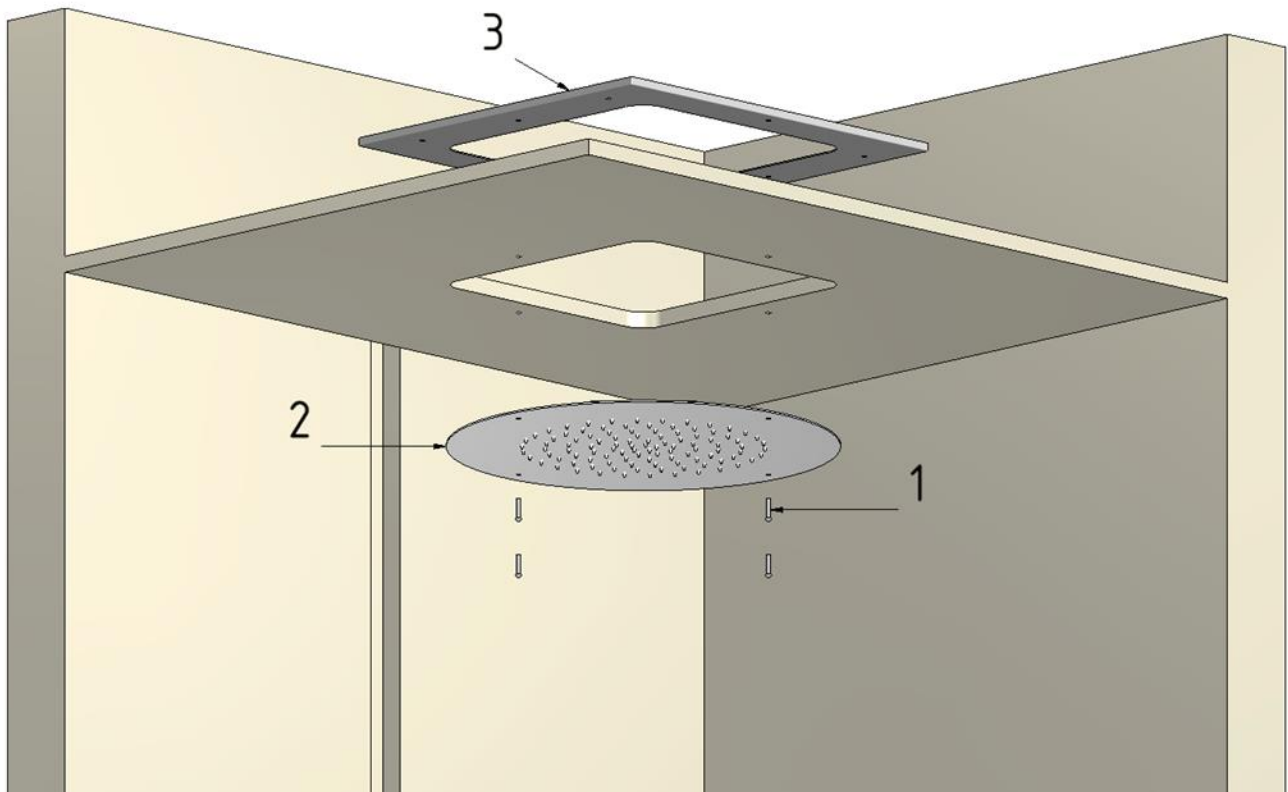


LEGENDA

- 1.** Soffione - Showerhead - Duschköpf- Tête de douche - Rociador
- 2.** Anima soffione – Soul of showerhead – Seele duschköpf – L’âme du tête de douche – Alma del rociador
- 3.** Coperchio soffione - Showerhead cover – Abdeckung Duschkopf - Couvercle tête de douche
Cubierta de cabezal de ducha
- 4.** Contropiastra in acciaio per fissaggio - Stainless steel fixing counterplate - befestigungsge-
genplatte aus edelstahl - Contre plaque en acier inoxydable - Contraplaca de acero inoxidable

UR

PREDISPOSIZIONE CONSIGLIATA - RECOMMENDED SET UP -
 EMPFOHLENE VORBEREITENDE MASSNAHMEN -
 INSTALLATIONES RECOMMANDEESI - PREDISPOSICIONES
 RECOMENDADO

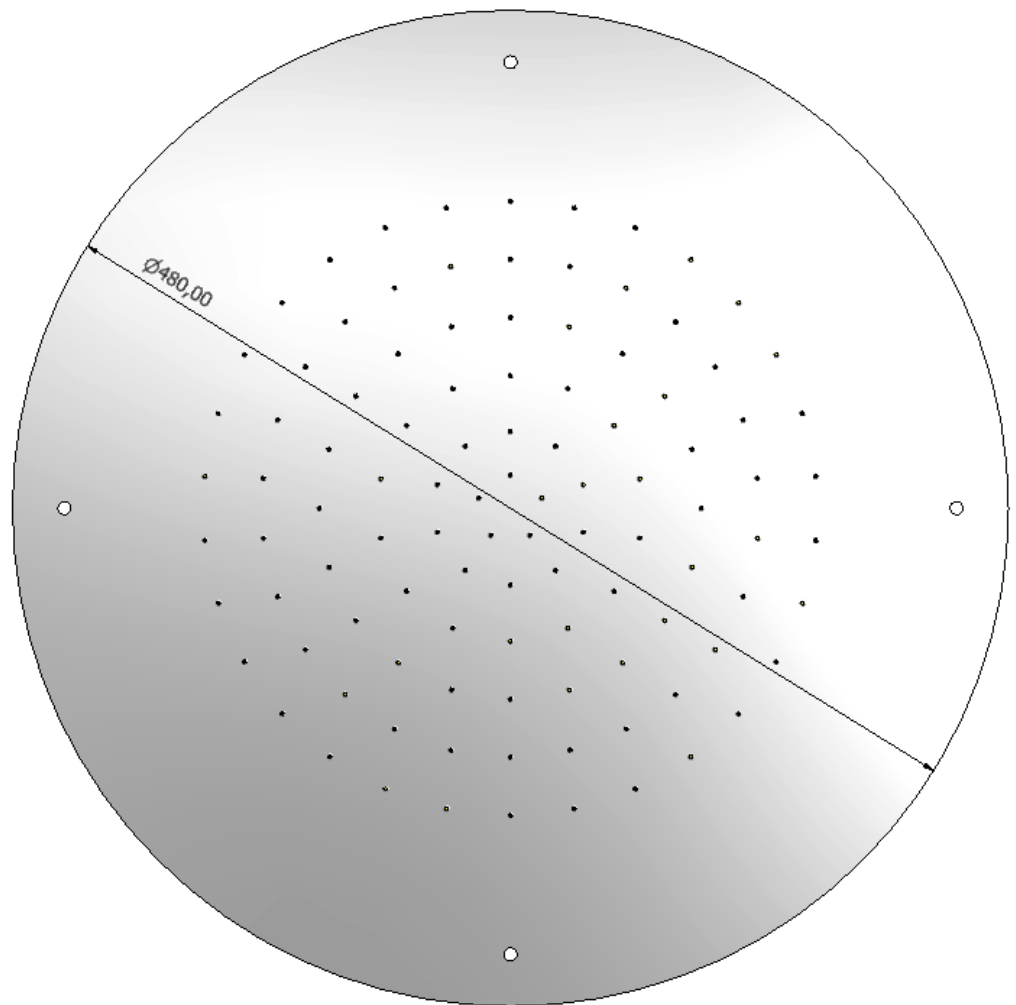
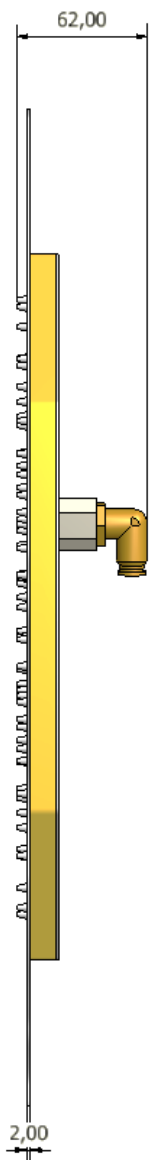


LEGENDA

- 1.** Viti di fissaggio – Fixing screws - Befestigungsschrauben - Vis de fixation - Tornillos de fijación
- 2.** PLUVIO
- 3.** Contropiastra in acciaio per fissaggio - Stainless steel fixing counterplate - Befestigungsgegenplatte aus Edelstahl - Contre plaque en acier inoxydable - Contraplaca de acero inoxidable

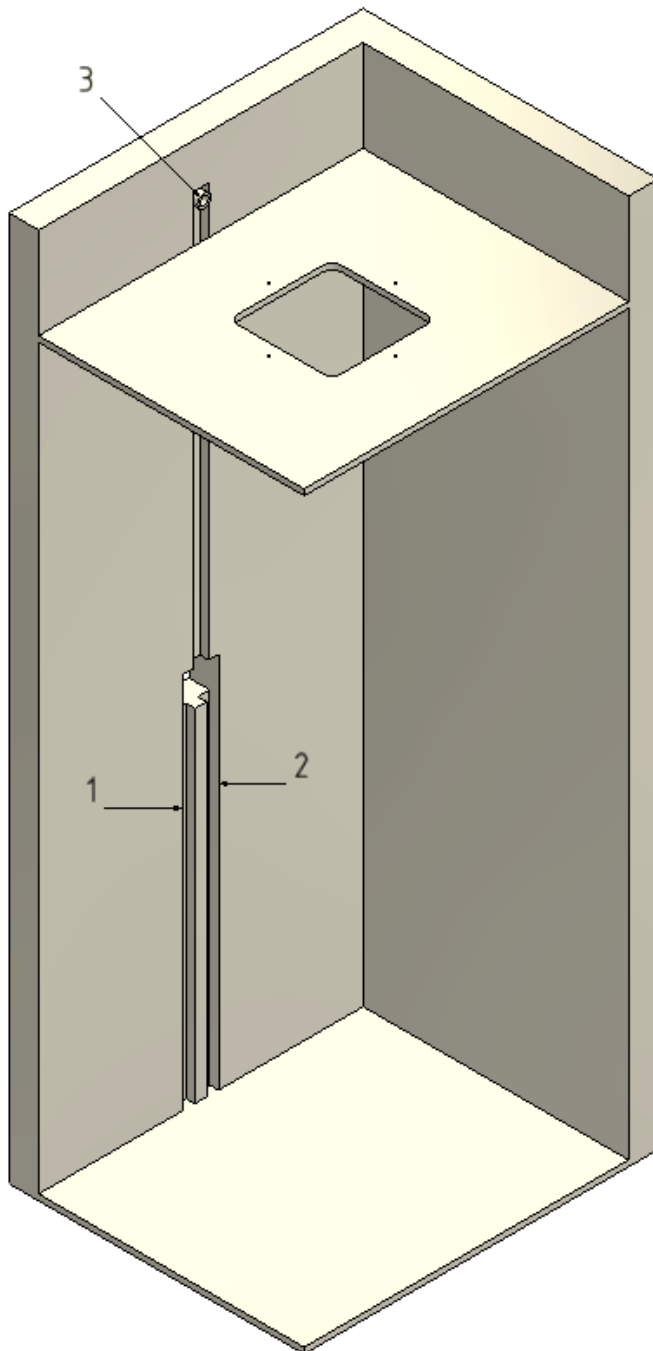
UR

QUOTE IMPORTANTI – IMPORTANT SIZES - WICHTIGE
ABMESSUNGEN – DIMENSIONS IMPORTANTES - TAMAÑOS
IMPORTANTES



UR

PREDISPOSIZIONE CONSIGLIATA - RECOMMENDED SET UP -
EMPFOHLENE VORBEREITENDE MASSNAHMEN -
INSTALLATIONES RECOMMANDEESI - PREDISPOSICIONES
RECOMENDADO



LEGENDA

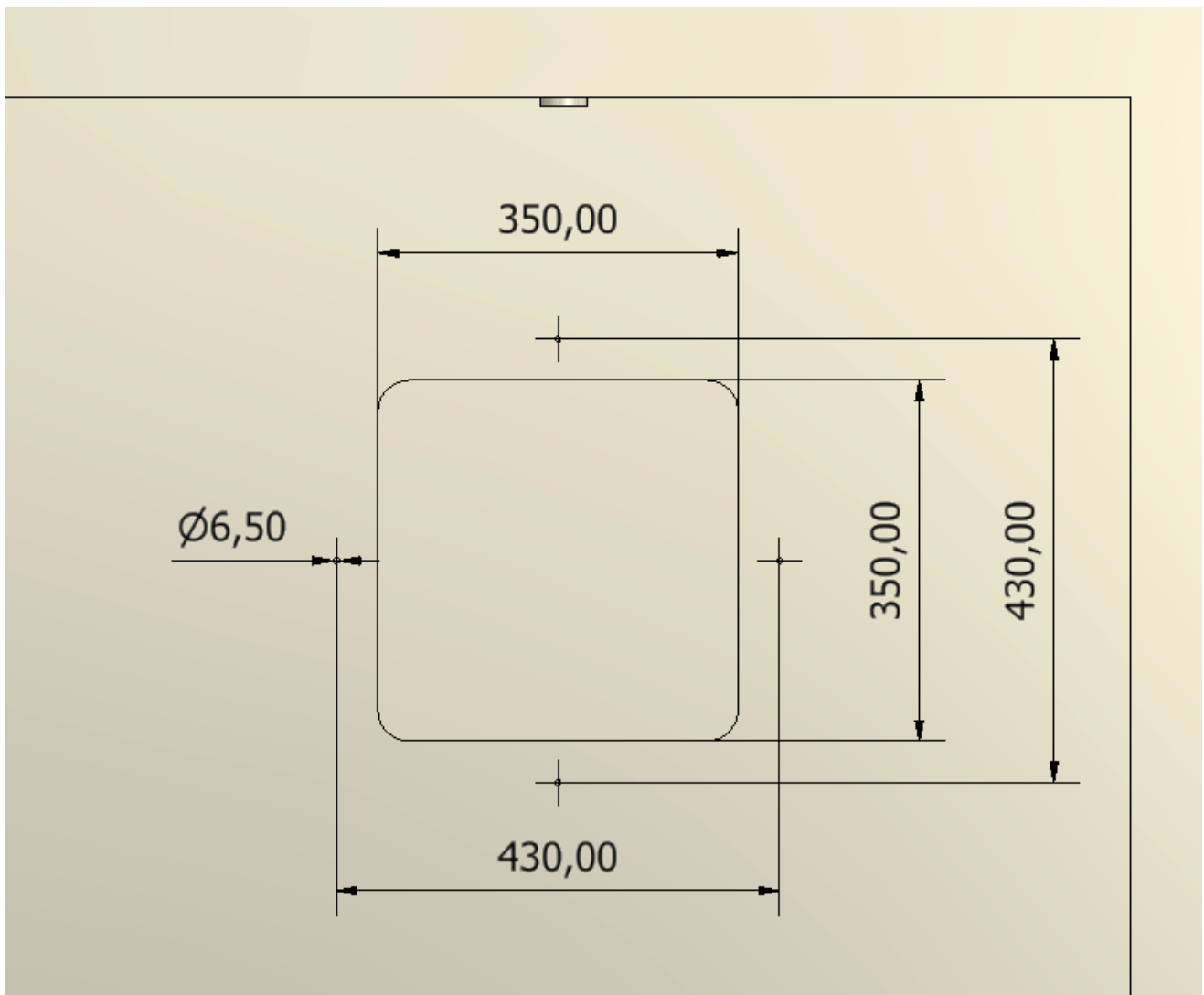
1. Spacco per tubo acqua calda - Slit for hot water pipe - Gap für Warmwasserleitung - Fossé pour tuyau d'eau chaude - Hendedura para tubería de agua caliente

2. Spacco per tubo acqua fredda - Slit for cold water pipe - Gap für Kaltwasserleitung - Fossé pour tuyau d'eau froide - Hendedura para tubería de agua fría

3. Spacco per collegamento pioggia fine - Slit for subtle rain - Gap für Feinregenfluß - Fossé pourjet à pluie légère - Hendedura para tubería lluvia leve

UR

PREDISPOSIZIONE CONSIGLIATA - RECOMMENDED SET UP -
EMPFOHLENE VORBEREITENDE MASSNAHMEN -
INSTALLATIONES RECOMMANDEESI - PREDISPOSICIONES
RECOMENDADO




LINEA URANO

RACCOMANDAZIONI PER IL CORRETTO UTILIZZO –
RACOMMNDATIONS FOR PROPRE USE – CONSEILS D'ENTRETIEN
– EMPFEHLUNGEN FÜR DIE KORREKTE BENUTZUNG –
RECOMENDACIONES PARA UNA UTILIZACIÓN CORRECTA

Per evitare che le impurità possano giungere all'interno del prodotto dando origine problemi di funzionamento, spurgare sempre l'impianto prima di collegare i tubi di alimentazione.


É consigliabile installare all'ingresso dell'impianto un apposito filtro.

Per evitare che il calcare intasi il diffusore, consigliamo di strofinare periodicamente gli ugelli in silicone per liberarli dal calcare e per mantenere il diffusore sempre pulito.


 To prevent impurities from getting inside the product and causing functional problems, always flush out the system before connecting it to the supply pipes.


It is recommended to install the filter at the system's water intake.

To keep the diffuser clean and prevent lime scales from clogging the diffuser, we advise that you periodically rub the silicone nozzles to free them of the lime deposits.

 Um zu verhindern, dass Schmutz ins Innere des Produkts gelangen und zu Funktionsstörungen führen, muss die Rohrleitung vor dem Anschluss sorgfältig gespült werden. Das Einbauen eines Filters am Eingang der Anlage ist zu empfehlen.

Um zu verhindern, dass Kalkablagerungen den Duschstrahl verstopfen, empfehlen wir, die Silikondüsen regelmäßig mit einem Tuch zu reinigen, damit der Duschkopf immer sauber bleibt.

 Pour éviter que des impuretés puissent se déposer à l'intérieur du produit et provoquer des dysfonctionnements, nous vous conseillons de toujours purger l'installation avant de raccorder les conduits d'alimentation. Nous vous conseillons d'installer à l'entrée du produit un filtre adapté. Pour éviter que le calcaire obstrue le diffuseur, nous vous conseillons d'essuyer périodiquement les buses en silicone pour les libérer du calcaire et maintenir le diffuseur toujours propre.

 Para evitar que impurezas puedan llegar al interior del producto originando problemas de funcionamiento, purgue siempre la instalación antes de conectar los tubos de alimentación. Es aconsejable instalar, en la entrada de la instalación, un filtro adecuado.

Para evitar que la cal atasque el difusor, aconsejamos limpiar periódicamente las boquillas de silicona para eliminar la cal y mantener el difusor siempre limpio.

LINEA URANO

RACCOMANDAZIONI PER LA PULIZIA - CLEANING – NETTOYAGE - DIE REINIGUNG - PARA LA LIMPIEZA

Per mantenere inalterata nel tempo la bellezza originale dei prodotti, è necessario osservare alcuni accorgimenti.

Per la pulizia parti metalliche: l'acqua contiene calcio che si deposita sulla superficie dei prodotti e forma macchie sgradevoli.

Per la normale pulizia del prodotto è sufficiente utilizzare un panno umido con un po' di sapone, sciacquare ed asciugare.

E' possibile quindi evitare la formazione di macchie di calcare asciugandolo dopo ogni uso. Non impiegare mai detergenti o disinfettanti abrasivi o contenenti alcool, 25 acido cloridrico o acido fosforico.

Pulizia degli ugelli in silicone: il soffione è dotato di ugelli in silicone "Self-Clean".

Questi ugelli in silicone, sono estremamente resistenti al calore e proprio con l'acqua calda si dilatano facendo così staccare il primo strato di calcare.

Inoltre, flettendo periodicamente con la mano, i ugelli in silicone, le insenature si liberano facilmente dal calcare.



To keep the material's appearance as long as possible, it is necessary to observe some precautions.

Cleaning metal parts: water contains calcium that deposits on surfaces and forms unpleasant spots. For routine cleaning, simply use a damp cloth with a little soap, rinse and dry.

Calcium spots can therefore be avoided by drying after use..

Never use abrasive detergents or disinfectants or those containing alcohol, hydrochloric acid or phosphoric acid.

All shower heads are equipped with silicon nozzles "Self-Clean"

These silicon nozzles are extremely heat resistant and with hot water they dilate, thus detaching the first layer of calcium. Moreover, periodically rubbing the silicon nozzles manually easily gets rid of calcium.



Um die Materialien so gut wie möglich zu schützen, müssen einige grundlegende Regeln befolgt werden. Reinigung der Metallteile.


Unser Wasser enthält Kalk, das sich auf der Oberfläche des Produktes absetzt und unschöne Flecken bildet.

Um die Brause einer normalen Reinigung zu unterziehen, reicht es aus, diese mit einem feuchten Tuch und etwas Seife zu säubern, mit Wasser abzuspülen und abzutrocknen.

Um die Bildung von Kalkflecken zu vermeiden, genügt es also, die Brause nach jedem Gebrauch gut abzutrocknen

Benutzen Sie auf keinen Fall Reinigungs- oder Desinfektionsmittel, welche die Oberfläche zerkratzen bzw. Alkohol, Salz- oder Phosphorsäure, Bleichmittel, Chlor usw enthalten. Dieses Produkt ist mit den Gummidüsen des „Self-Clean“ ausgestattet.

Die Gummidüsen dieses Systems sind besonders hitzebeständig. Sobald warmes Wasser durch die Düsen läuft, dehnen sie sich, wodurch sich die oberste Schicht Kalk ablöst. Darüber hinaus sollte man die Silikondüsen regelmäßig mit der Hand zusammendrücken, da sie hierdurch problemlos vom Kalk befreit werden.

 Pour que le matériel conserve le plus longtemps possible son aspect d'origine, nous vous invitons d'observer certaines précautions.

Nettoyage des parties métalliques: l'eau contient du calcaire qui se dépose à la surface du produit et forme des taches inesthétiques.


Pour le nettoyage normal du produit, utiliser un chiffon humide avec un peu de savon, rincer et sécher.

Il est possible d'éviter la formation de taches de calcaire en l'essuyant après chaque utilisation

Ne jamais faire usage de détergents ou de désinfectants abrasifs ou contenant de l'alcool, de l'acide chlorhydrique ou de l'acide phosphorique,

Votre tête de douche est munie de buses en silicone "Self-Clean" (modules)

Ces modules en silicone sont extrêmement résistants à la chaleur et se dilatent sous l'action de l'eau chaude, permettant ainsi à la première couche de calcaire de se décrocher. En outre, il suffit d'appuyer régulièrement avec la main sur les modules en silicone pour libérer le calcaire présent dans les orifices.

 Para mantener a largo plazo el aspecto del material, es necesario observar algunas reglas.

Para la limpieza de las partes metálicas: el agua contiene calcio que se deposita en la superficie de los productos y forma manchas desagradables.

Para la limpieza normal del producto se debe utilizar un paño húmedo con un poco de jabón, enjuagarlo y secarlo.

Se puede evitar la formación de manchas de cal secando el producto luego de cada uso. No emplee detergentes o desinfectantes abrasivos o que contengan alcohol, ácido clorhídrico o ácido fosfórico, Lejía, cloro

La ducha está dotada de los tetones de goma sistema "Self-clean".

Estos módulos de goma, son extremadamente resistentes al calor y precisamente se dilatan con el agua caliente permitiendo, de este modo, que se desprenda la primera capa de cal. Además, doblando periódicamente con la mano, los módulos de silicona, las acanaladuras se liberan fácilmente del calcáreo.

LINEA URANO

CONDIZIONI DI GARANZIA - WARRANTY TERMS -
GARANTIEBEDINGUNGEN - CONDITIONS DE GARANTIE -
CONDICIONES DE GARANTÍA

Complimenti per aver acquistato una colonna doccia AMA LUXURY SHOWERS.

Si tratta di un articolo di qualità costruito per durare nel tempo e mantenere inalterata la sua bellezza. Per la realizzazione di ogni prodotto AMA LUXURY SHOWERS, vengono usati materiali di alta qualità: acciaio inox AISI 316 L e ottone cromato a spessore per gli accessori.

Prima di procedere all'installazione, è consigliabile leggere attentamente le istruzioni di seguito riportate relative al montaggio, all'uso corretto e alla cura necessaria del prodotto, conservando questo foglio come riferimento per eventuali necessità.

I prodotti AMA LUXURY SHOWERS hanno una garanzia di 3 anni della data di acquisto, sui difetti di materiali e di lavorazioni. La garanzia pertanto non copre:

- componenti soggetti a normale usura, quali aeratori e anelli O-Ring
- danni derivati da uso improprio od errato montaggio
- danni derivati da cattiva manutenzione (uso di prodotti impropri per la pulizia, calcare e altri detriti presenti nelle tubature dell'acqua)
- danni derivati da interventi di terzi non autorizzati o dovuti all'uso di ricambi non originali AMA LUXURY SHOWER.

In caso di problemi coperti da garanzia, l'acquirente deve restituire al fabbricante, a sue spese, il prodotto debitamente imballato e provvisto sia della prova di acquisto (scontrino, fattura, etc.), sia del presente tagliando di garanzia. AMA LUXURY SHOWERS provvederà, a suo insindacabile giudizio, a riparare il difetto o a sostituire la colonna doccia a titolo gratuito.

Qualora la garanzia non si possa applicare, il fabbricante concorderà il da farsi con il cliente. Spese di spedizione, di collaudo e per eventuali interventi saranno interamente a carico del cliente..

La garanzia non può essere applicata se il tagliando di controllo non viene restituito. Non si accettano fotocopie del tagliando e tagliandi incompleti, alterati, manomessi o non corrispondenti al prodotto effettivo.

Per quanto non esplicitamente dichiarato sul presente foglio, il riferimento è alle Condizioni Generali di Vendita del Listino Prezzi AMA Luxury Shower in vigore.

 Compliments for purchase of an AMA LUXURY SHOWERS product.

It's a high quality product build to last long and to maintain unaltered its beauty in time. For the construction of each AMA LUXURY SHOWERS products high quality materials are used: stainless steel AISI 316 L and chrome plated brass for accessories.

Before installation, please read carefully the following instructions in order to ensure proper care and use of the product. Please keep the present leaf for any needs.

The guarantee of each product of AMA LUXURY SHOWERS is valid for a period of 3 years from the purchasing date and covers material and manufacturing defects.

The guarantee does not cover:

- components subject to normal wear, as o-rings, aerators, etc.
- damages caused by incorrect installation and improper use
- damage caused by improper maintenance (inappropriate cleaning products, limestone or other debris in water pipes, etc.)
- damage caused by intervention of unauthorized third person and by the use of not original AMA LUXURY SHOWERS spare parts.

In case of problems covered by the present guarantee, the customer must return to the manufacturer at his own expense, the product well packaged together with purchase documents (invoice, receipt, etc.) and the present guarantee certificate. AMA LUXURY SHOWERS will then decide whether to repair or replace the product free of charge.

If the fault is not covered by the guarantee, the manufacturer will agree with the customer what must be done. All expenses, as transport, testing cost, repair cost will at customer's charge.

The guarantee is not valid if the present certificate is not returned together with the product. Photocopied, damaged, incomplete, altered certificate or certificates not belonging to the returned item won't be accepted.

For all matters not explicitly declared on the present leaf, the reference is to the General Sales Condition enclosed to the AMA LUXURY SHOWERS price list in force.

 Herzliche Glückwünsche zum Kauf eines Produktes AMA LUXURY SHOWERS.

Es ist ein hochwertiges Produkt gebaut, um in der Zeit zu dauern und seine Schönheit intakt bewahren. Für die Erstellung jeder Produkte AMA LUXURY SHOWERS verwendet man nur hochwertigen Materialien: Edelstahl AISI 316 und verchromtes Messing für die Zubehöre.

Bevor Installation sollt man sorgfältig lesen die folgenden Hinweise zum Einbau, richtiger Anwendung und Pflege des Produktes, und diese Blatt als Bezug für jeden Bedarf halten.

Die AMA LUXURY SHOWERS Produkte haben eine Garantie von 3 Jahren ab Kaufdatum gegen Material-und Verarbeitungsfehler.

So ist die Garantie nicht gültig für

- Komponenten, die unterworfen der normalen Verschleiß sind, wie Lüfter und O-Ringe
- Schäden, die durch Missbrauch oder unsachgemäße Installation verursacht werden
- Schäden, die durch schlechte Wartung (Verwendung ungeeigneter Reinigungsmittel, Kalk und andere Bruchstücke in den Wasserröhre) verursacht werden
- Schäden, die durch Eingriffe Dritter nicht zugelassen oder durch die Verwendung von nicht originalen AMA LUXURYSHOWERS Ersatzteile verursacht werden.

Im Fall von Problemen durch die Garantie nicht abgedeckt, muss der Käufer an den Hersteller auf seine Kosten das Produkt ordnungsgemäß verpackt und mit dieser Garantiekarte und Kaufbeleg (Kassenzettel, Rechnung, etc.) ausgestattet zurücksenden, AMA LUXURY SHOWERS wird nach eigenem endgültigem Ermessen den Mangel reparieren oder das Produkt kostenlos auswechseln.

Wenn die Garantie nicht anwendbar ist, wird der Hersteller, was zu tun, mit dem Kunden vereinbaren. Versand- und Prüfungskosten und eventuelle Reparaturkosten werden völlig zu Last des Kunden sein.

Die Garantie gilt nicht, wenn diese Garantiekarte nicht zurückgegeben wird. Keine Fotokopien des Coupons und unvollständige, veränderte, manipulierte Gutscheine akzeptiert werden, sowie nicht entsprechende zu dem tatsächlichen Produkt.

Für das, was nicht explizit auf diesem Blatt festgestellt, verweist man auf die Allgemeinen Verkaufsbedingungen der Preisliste von AMA LUXURY SHOWERS in Kraft.

 Félicitations pour l'achat d'un produit de AMA LUXURY SHOWERS.

Il s'agit d'un article de qualité, conçu pour durer et maintenir sa beauté intacte. Pour la réalisation de chaque produit AMA LUXURY SHOWERS sont utilisés des matériaux de haute qualité: acier inoxydable AISI 316 et laiton chromé à épaisseur pour les accessoires.

Avant l'installation, il faut lire attentivement les instructions suivantes concernant le montage, l'utilisation correcte et les soins nécessaires du produit, en conservant cette feuille de référence pour tous les besoins.

Les produits de AMA LUXURY SHOWERS ont une garantie de 3 ans à compter de la date d'achat, contre les défauts de matériaux et de fabrication. Ainsi, la garantie ne couvre pas:

- composants soumis à une usure normale, tels que les aérateurs et les joints O-Ring
- les dommages causés par une fausse utilisation ou une fausse installation
- Les dommages causés par un faux entretien (utilisation de produits inadéquats pour le nettoyage, calcaire et autres débris dans les conduites d'eau)
- Les dommages causés par les actions de tiers non autorisés ou causés par l'utilisation de pièces de rechange qui ne sont pas originales.

En cas de problèmes couverts par la garantie, l'acheteur doit retourner au fabricant, à ses frais, le produit correctement emballé et avec soit la preuve d'achat (reçu, facture, etc.), soit cette carte de garantie. AMA LUXURY SHOWERS pourvoira, à sa seule discrétion, à réparer le défaut ou à remplacer le produit gratuitement.

Si la garantie n'est pas applicable, le fabricant concordera que faire avec le client. Frais de port, tests et interventions éventuelles seront entièrement à la charge du client.

La garantie ne s'applique pas si le formulaire de vérification n'est pas retourné. On n'accepte pas des photocopies de coupons et coupons incomplets, modifiés, altérés ou pas correspondants à au produit effectivement livré.

Pour tout ce qui n'est pas indiqué explicitement sur cette feuille, la référence est aux Conditions Générales de Vente dans la liste de prix AMA LUXURY SHOWER en vigueur.



Felicitaciones por la compra de un producto AMA LUXURY SHO-WERS.

Se trata de un artículo de calidad, construido para durar y mantener su belleza intacta. Para la realización de cada producto AMA LUXURY SHOWERS se utilizan materiales de alta calidad: acero inoxidable AISI 316L en polvo y latón cromado para los accesorios.

Antes de la instalación, se debe leer atentamente las siguientes instrucciones relativas al montaje, a la utilización de manera adecuada y a las atenciones requeridas por el producto, manteniendo este folleto como referencia para todas las necesidades.

Los productos AMA LUXURY SHOWERS tienen una garantía de 3 años desde la fecha de compra, contra defectos de materiales y manufactura. Así, la garantía no cubre:

- componentes sujetos a desgaste normal, tales como aireadores y las O-Ring
- daños causados por uso indebido o instalación incorrecta
- daños causados por mantenimiento mal hecho (uso de productos inadecuados para la limpieza, calcáreo y otros residuos en las tuberías de agua)
- daños causados por acciones de terceros no autorizados o por el uso de piezas de recambio no originales

En caso de problemas cubiertos por la garantía, el comprador debe devolver al fabricante, a su coste, el producto correctamente embalado y siempre acompañado por la prueba de compra (recibo, factura, etc.) y por esta tarjeta de garantía. AMA LUXURY SHOWERS, a su entera discreción, podrá reparar el defecto o reemplazar el producto sin coste alguno.

Si la garantía no es aplicable, el fabricante concordará qué hacer con el cliente. El envío, las pruebas y las posibles intervenciones serán íntegramente a cargo del cliente.

La garantía no es aplicable si el cupón de control no se restituye. No se aceptan photocopias de cupones y cupones incompletos, alterados, manipulados o que no corresponden al producto entregado.

Por lo que no se indique expresamente en esta hoja, la referencia es a las Condiciones Generales de Venta en la lista de precios AMA LUXURY SHOWERS en vigor.